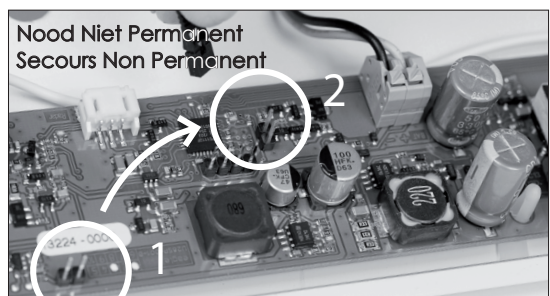
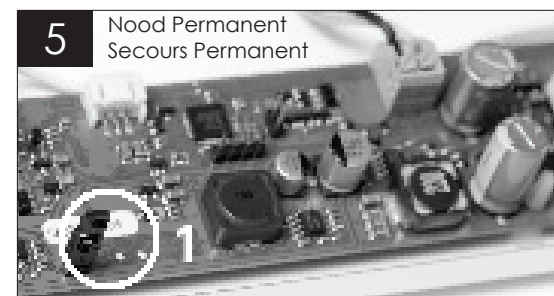
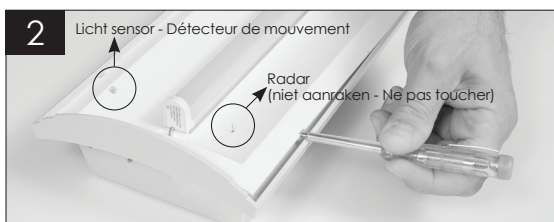
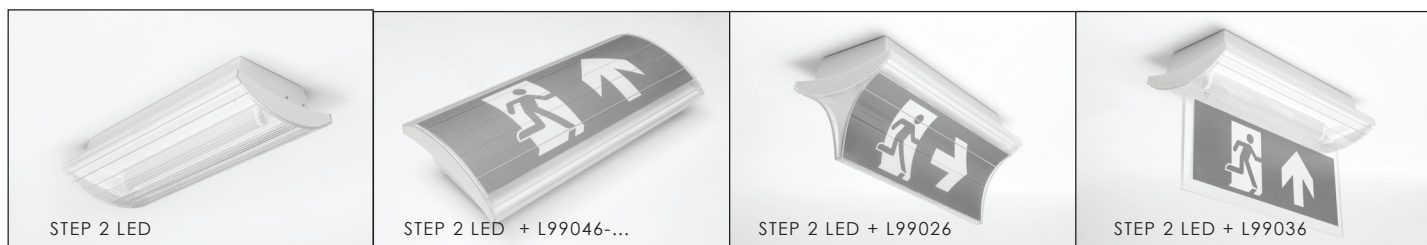
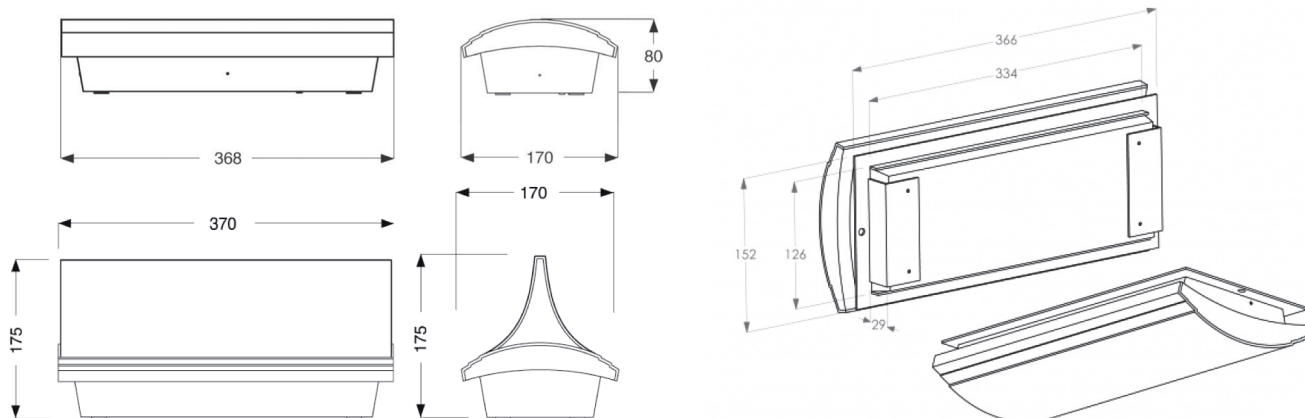
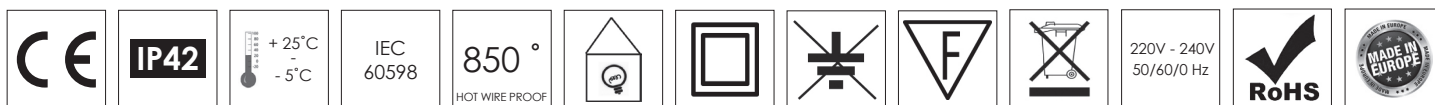


Handleiding - Manuel  
**STEP 2 LED - 380LM**  
WWW.LINERGY.BE



CODE	SCHEMERSCHAKELAAR - CRÉPUSCULAIRE	RADAR	NOOD - SECOURS	AANSLUITING - RACCORDEMENT
STEP 2				
L8033	-	-	OK	A & B
L8033/D	OK	-	-	C
L8033/R	-	OK	-	D

**A** L8033 - Nood Permanent - Secours Permanent

Aansluiting  
Raccordement  
230V AC/DC

**B** L8033 Nood Niet Permanent - Secours Non Permanent

Aansluiting  
Raccordement  
230V AC/DC

Alleen nood  
Uniquement secours

**C** L8033/D

Aansluiting  
Raccordement  
230V AC/DC

**D** L8033/R

Aansluiting  
Raccordement  
230V AC/DC

**7** Verbind batterij met printplaat  
Connecter la batterie avec le circuit imprimé

**9** Plaats pictogram achter diffusor  
placer le pictogramme à l'arrière du diffuseur

**9** Bevestig reflector in het huis  
emboîter le diffuseur dans le boîtier

**10** TEST Schemerfunctie (L8033/D)  
TEST crépusculaire (L8033/D)

**Info Autotest**

**Auto Test**  
Het armatuur voert maandelijks een functietest uit en jaarlijks een duurttest. Een bi-color LED-indicator geeft de status van het armatuur aan: groen = ok, rood = fout.

**LED knippert langzaam rood (1x per 2 sec):**  
Batterijfout: vervang de batterypack (3,6V/1,6Ah High Temp) zoals hierboven getoond (7) en reset de module.

**LED knippert snel rood (2x per 2 sec):**  
Lampfout of driverfout: stuur het binnenwerk op ter reparatie en reset de module na reparatie.

**Reset & test**  
Wis een foutmelding door tweemaal binnen 5 seconden de testknop in te drukken. Hierna vindt automatisch een korte functietest plaats.

**Auto Test**  
Le luminaire exécute automatiquement des essais: Mensuellement 1 test de fonctionnement, annuellement 1 test d'autonomie une LED bi-color indique le statut: vert = OK, rouge = en défaut.

**Led rouge clignotant lentement (1x par 2 sec.)**  
Défaut de batterie (3,6V / 1,6Ah) (Reset après changement)

**Led rouge clignotant rapidement (2x par sec.)**  
Défaut de lampe (Reset après changement)

**Réinitialisation & test**  
Pour supprimer une erreur, Veuillez presser 2x endéans les 5 secondes

Test & reset  
Test & réinitialisation

LED status indicator  
Indicateur LED

Voor meer informatie bezoek:  
Pour plus d'informations, visitez: [www.linergy.be](http://www.linergy.be)